

## Modular Cooking Grill, el. Bänkmodell. 400mm

Produkt # \_\_\_\_\_

Modell # \_\_\_\_\_

Namn # \_\_\_\_\_

SIS # \_\_\_\_\_

AIA # \_\_\_\_\_



371239 (E7GREDGS0U)

Grill, el. Bänkmodell. 400mm.

### Kort specifikation

#### Pos.

Elgrill (400 mm) i bänkmodell, med värmeelement (4kW). Anpassad för anslutning underifrån eller bakifrån, och för montering mot enheter i Electrolux 700-serie.

Robust konstruktion i rostfritt stål

Toppskiva (1,5mm tjock), frontpanel och lock i rostfritt stål (AISI 304)

Signallampa för på/av

Galler i emaljerat gjutjärn som enkelt kan tas bort vid rengöring

Dräneringskanal placerad framtill för uppsamling av fett

3-sidigt stänkskydd i rostfritt stål

Kapslingsklass: IPX4

### Huvudfunktioner

- Enheten ska monteras på underrede, bryggmontage eller konsolsystem.
- Uppvärmning via incoloy-arterade värmeelement under kokplattan.
- Höga stänkskydd i rostfritt stål på tillagningsytans baksida och sidor. Stänkskydden kan enkelt tas bort för rengöring och kan diskas i diskmaskin.
- Gjutjärnsgallren kan justeras i två nivåer.
- Kan tippas framåt för lättare rengöring.
- De externa panelernas låga temperatur ger säkrare arbetsförhållanden.
- Energireglering via kontrollvred.
- Galler i emaljerat gjutjärn för enkel rengöring.
- Lämplig som bänkinstallation.

### Konstruktion

- Utvändiga paneler i rostfritt stål med Scotch Brite-behandling.
- 1,5 mm tjockt pressat rostfritt stål
- Rät vinkel mellan enheterna för att undvika utrymmen där smuts kan tränga in.
- IPX4-intyg för vattentålighet.

**Medföljande tillbehör**

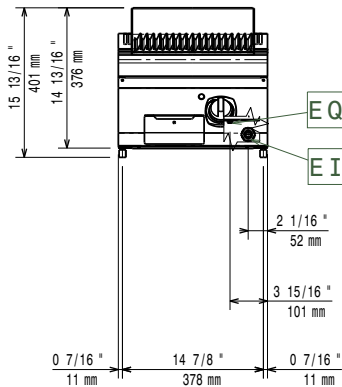
- 1 av Skrapa för grillar golvmmodell. PNC 206422

**Övriga Tillbehör**

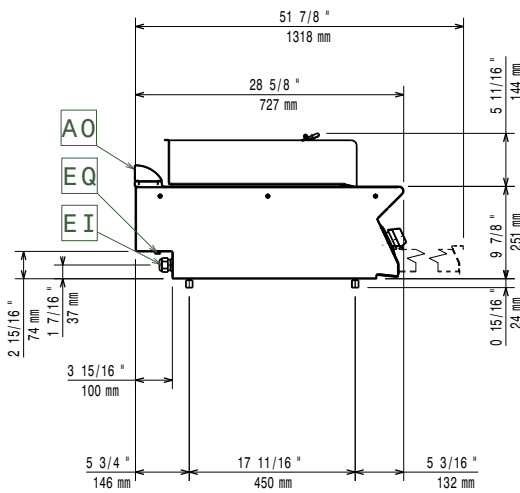
- Tätningssats PNC 206086
- Stöd för bromontage, 800 mm PNC 206137
- Stöd för bromontage, 1000 mm PNC 206138
- Stöd för bromontage, 1200 mm PNC 206139
- Stöd för bromontage, 1400 mm PNC 206140
- Stöd för bromontage, 1600 mm PNC 206141
- Stöd för bromontage, 400 mm PNC 206154
- Skorsten 400 mm till XP700 & 900 PNC 206303
- Höger och vänster sidoräcke. PNC 206307
- Bakre ledstång, 800 mm, Marin PNC 206308
- Skorstensnät 400mm (XP700 & XP900) PNC 206400
- Galler i V-form 400 mm - 700 serien PNC 206415
- Kit - Höjdjustering av grillgaller PNC 206418
- - NOT TRANSLATED - PNC 206421
- Skrapa för grillar golvmmodell. PNC 206422
- Fronträcke, rostfritt, 400 mm PNC 216046
- Fronträcke, rostfritt, 800 mm PNC 216047
- Fronträcke, rostfritt, 1200 mm PNC 216049
- Fronträcke, rostfritt, 1600 mm PNC 216050
- Portioneringshylla/ räcke, rostfritt, 400 mm (bred) PNC 216185
- Portioneringshylla/ räcke, rostfritt, 800 mm (bred) PNC 216186
- 2 sidotäckpaneler för bänkmodell PNC 216277



Front

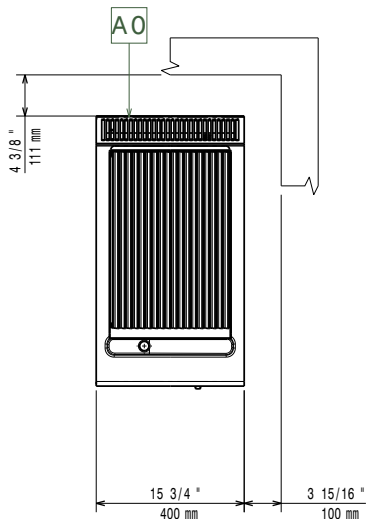


Sida



EI = Elektrisk anslutning  
EQ = Ekvipotential skruv

Topp



**Elektricitet**

<b>Spänning:</b>	
371239 (E7GREDGS0U)	380-400 V/3N ph/50/60 Hz
<b>Effekt, max:</b>	4 kW
<b>Total watt:</b>	4 kW

**Viktig information**

<b>Nettovikt:</b>	32 kg
<b>Fraktvikt:</b>	40 kg
<b>Frakthöjd:</b>	530 mm
<b>Fraktbredd:</b>	460 mm
<b>Fraktdjup:</b>	820 mm
<b>Fraktvolym:</b>	0.2 m <sup>3</sup>

If appliance is set up or next to or against temperature sensitive furniture or similar, a safety gap of approximately 150 mm should be maintained or some form of heat insulation fitted.

[NOT TRANSLATED] N7GE